

### SERIA ELR

Inteligencja dla sztucznych nawierzchni sportowych

- **Nowa koncepcja!** ELR to najinteligentniejszy na świecie elektryczny zraszacz o długim zasięgu, zaprojektowany specjalnie do nawadniania sztucznych boisk
- **Bez rowów z wodą** - ELR steruje zaworami i obraca się tak długo, aż zawór zostanie całkowicie zamknięty
- **Ekonomia** - jeden ELR może obsługiwać kilka boisk o różnych ustawieniach sektora
- **Większa niezawodność** - Brak wibracji po zamontowaniu na części wynurzalnej

#### WŁAŚCIWOŚCI

##### • Łatwość montażu, użycia i konserwacji

- Łatwe ustawienie sektora suchego i mokrego w zakresie od 0 do 360° za pomocą przenośnego nadajnika.
- Jeden moduł może pracować w trybie wycinka okręgu i pełnego okręgu bez nawrotu, co redukuje liczbę modułów do zastosowania.
- Elektryczny silnik regulacyjny nie wymaga dostosowania po zainstalowaniu innej dyszy.
- Wbudowany uchwyty dla łatwego przenoszenia.
- Regulowana prędkość obrotowa od 2 min 10 s na obrót do 90 s na obrót.
- Stała prędkość obrotowa dla każdej dyszy, przy każdym ciśnieniu.

##### • Ochrona przed wandalami i bezpieczeństwo

- Funkcja Memory Arc® przywraca ELR do wyjściowego ustawienia sektora po przekręceniu go poza punkt nawrotu na granicy sektora.
- Funkcja Active Memory Arc® zamyka zawór gdy zostanie on obrócony poza sektor.
- Po wyłączeniu ELR automatycznie przechodzi na pozycję parkowania, co pozwala uniknąć problemów po ponownym uruchomieniu zraszacza.
- Wykrywanie przeszkód zapobiega uszkodzeniom podczas działania ELR.

#### • Dysze

- Dysze główne są wymienne od przodu, bez konieczności użycia szczególnych specjalistycznych narzędzi.
- Kąt wylotowy dyszy
- Dysza główna dla największego promienia: 23°.
- Druga dysza dla nawadniania obszaru w pobliżu: 15°.
- Średnice dyszy głównej: 21mm, 23mm, 26mm, 28mm, 30mm, 33mm.

#### Programowanie

- Programowanie za pomocą przenośnego nadajnika radiowego:
- Do 20 boisk
- Do 15 ELR na boisko
- Do 50 programów
- Typy programów: 3
- Tryb automatyczny
- Tryb ręczny
- Tryb klucza
- Grafiki programu:
- 7-dniowy
- Nieparzyste/parzyste (+/-31)
- Cykliczny
- 1 czas wykonania na zraszacz i na program
- 1 ELR może być przypisany do kilku boisk o różnych ustawieniach sektorów
- Ręczne uruchomienie za pomocą przenośnego nadajnika (tryb ręczny) albo zewnętrznego stycznika (tryb klucza)
- Funkcja zatrzymania w razie konieczności ręcznie zatrzymuje cykl nawadniania
- Synchronizacja pomiędzy stacjami określana w sekundach
- Opóźnienie pomiędzy stacjami: od 1 sekundy do 2 godzin
- Budżet nawadniania od 0 do 200%
- Czas od opadu deszczu od 1 do 90 dni
- Wodoodporność IP 68
- Pamięć trwała
- Wejście od czujników o suchym kontakcie

#### DANE TECHNICZNE

Promień: od 9 do 57,5 cm  
 Ciśnienie robocze: od 3 do 7 bar  
 Robocze natężenie przepływu: od 39 do 115 m<sup>3</sup>/h  
 Wlot: Gwintowany 3"



#### ELEKTRYCZNE DANE TECHNICZNE

Temperatura robocza: 0° do 50°C  
 Temperatura przechowywania: -20° do 50°C  
 Zasilanie: napięcie zmienne 24 V  
 Wyjście z zaworu: napięcie zmienne 24 V  
 Napięcie rozruchowe: zmienne 16 V  
 Napięcie nominalne: zmienne 12 V

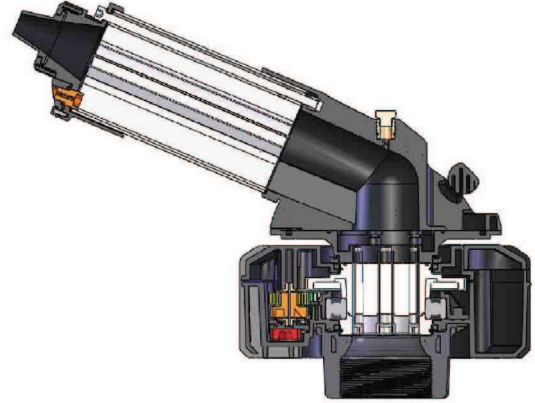
#### MODELE

Model standardowy ELR  
 Nadajnik przenośny ELR  
 Zasilacz ELR (napięcie zmienne 24 V)  
 Moduł MV ELR

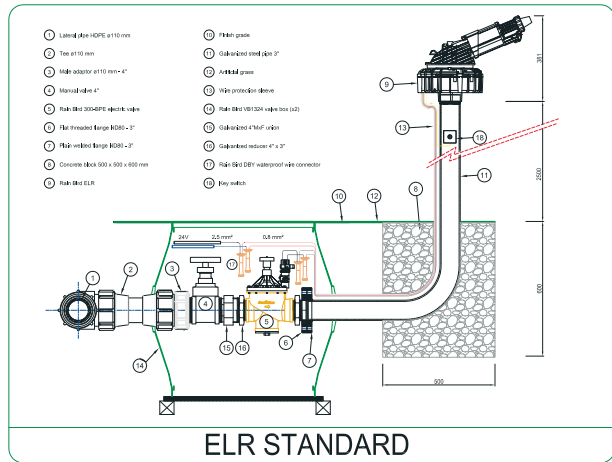


**WYDAJNOŚĆ**  
Standard ELR

Dysze	Ciśnienie (bar)	Promień (m)	Natężenie przepływu (m <sup>3</sup> /h)
21 mm	4	39,5	39,6
	5	43,0	41,3
	6	45,0	45,0
23 mm	4	42,0	44,3
	5	48,5	48,6
	6	49,0	54,0
26 mm	4	44,5	56,0
	5	49,5	61,3
	6	51,0	68,9
28 mm	4	46,0	63,0
	5	51,0	70,5
	6	53,5	77,0
30 mm	4	48,0	73,0
	5	54,5	81,0
	6	56,0	89,0
33 mm	4	50,5	86,5
	5	52,0	97,0
	6	55,5	105,0
33 mm	7	57,5	114,5



Przekrój modelu standardowego ELR



ELR STANDARD

